

OZÔNIO 10g

Placa Eletrônica para Gerador de Ozônio



Visite nosso site

kln-aut

Automação e Indústria Ltda

CARACTERÍSTICAS

Um circuito de proteção contra sobre-corrente limita a corrente em caso de curto-circuito na bobina ou no reator.

Uma fonte chaveada alimenta a placa, fornecendo a potência necessária para gerar os pulsos para gerar a alta tensão no reator.

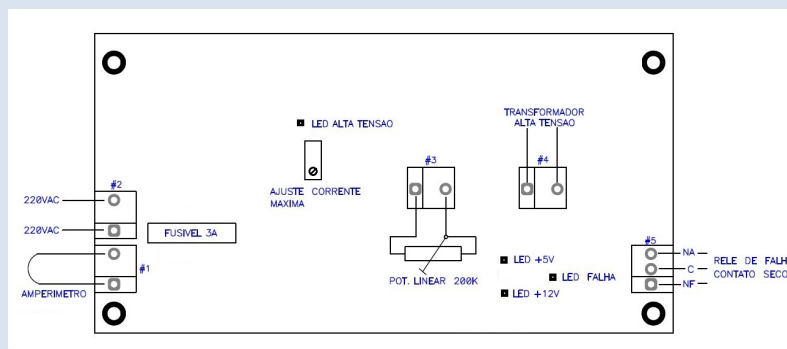
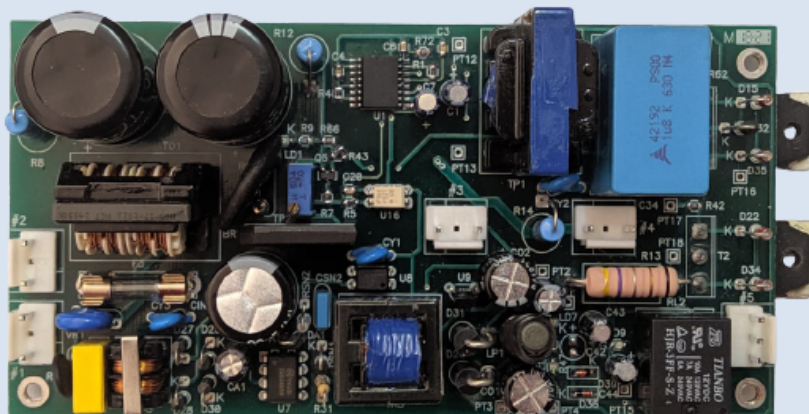
O ajuste da corrente 0 a 0,5A é feito por meio de um potenciômetro remoto.

A placa é pré-calibrada em fábrica de acordo com a faixa de operação de cada modelo de reator.

Possui um circuito de alarme que sinaliza quando o módulo para de gerar o ozônio.

APLICAÇÃO

A placa eletrônica OZÔNIO10g está preparada para aplicações em ambientes especiais, tratamento de água mineral, lavanderia hospitalar e hoteleira, beneficiamento de jeans e processamento de alimentos.



ESPECIFICAÇÃO TÉCNICA

- Faixa de geração de ozônio: 0 a 10g.
- Faixa de temperatura de operação: 10 a 50°C.
- Alimentação: 220 VAC@0,5A – 50/60Hz.
- Saída de alarme: contato NA e NF do rele.
- Proteção contra sobre-corrente na saída.
- Saída: pulsos de 155Vp.
- Limitador de corrente máxima: 0 a 0,5A.
- Produção de ozônio ajustável.
- Bobina alta tensão: TRAF0-10gAT.
- Necessário kit de isolamento nos transistores.
- Dimensões da placa: 150x80x50 mm.



Projetado e
Fabricado no Brasil



klnautomacao2017@gmail.com



(35) 9 9245-2222